

name **CONE JUNIOR SUSPENSION TRACK 48V**

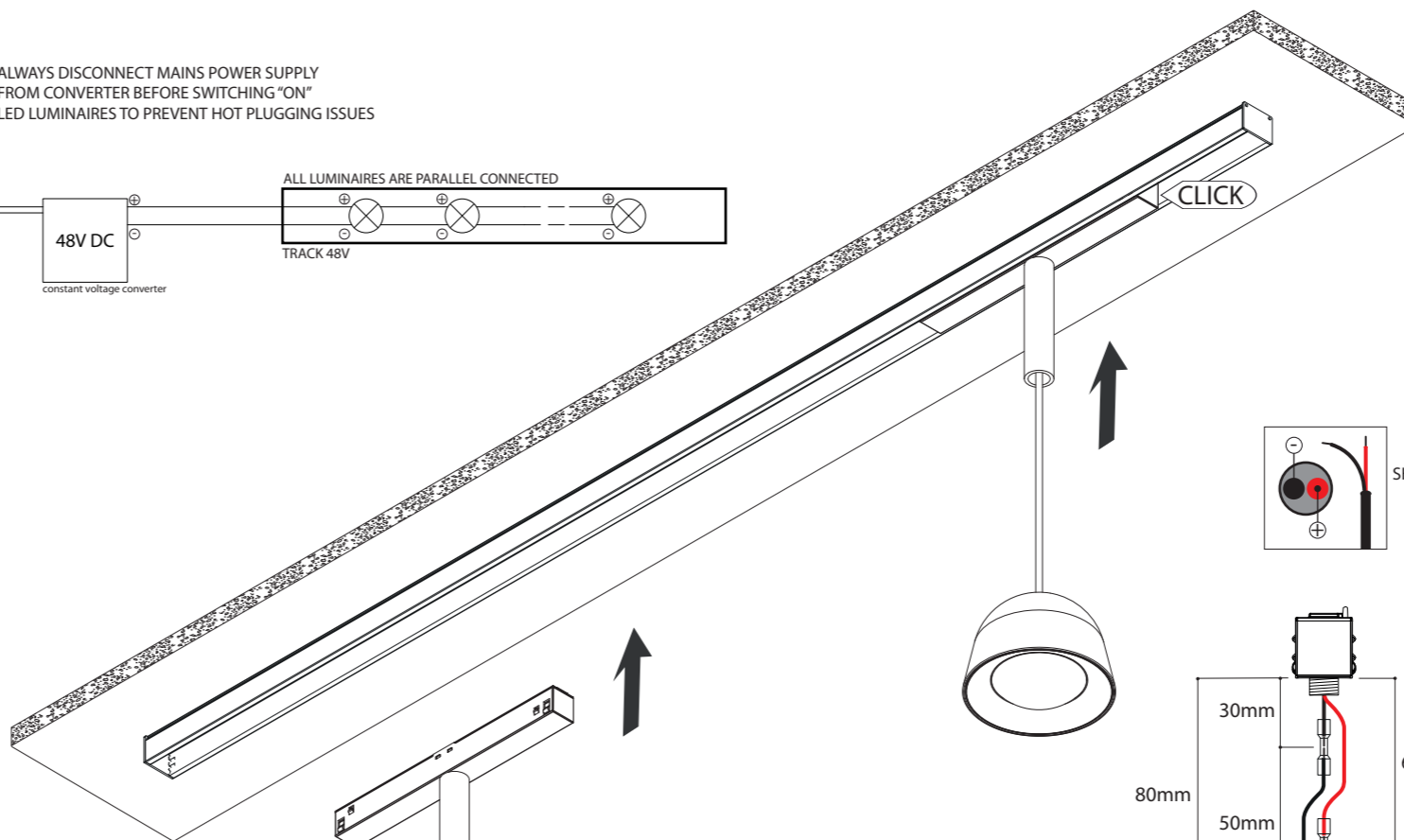
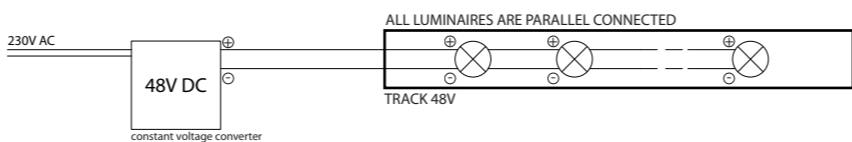
450302	CONE JUNIOR SUSP TRACK 48V 2700K	BLACK
450344	CONE JUNIOR SUSP TRACK 48V 2700K	ANODIC BRONZE
450345	CONE JUNIOR SUSP TRACK 48V 2700K	ANODIC BROWN
450334	CONE JUNIOR SUSP TRACK 48V 2700K	WHITE
450352	CONE JUNIOR SUSP TRACK 48V 2700K	WHITE + BLACK FOCUS
450396	CONE JUNIOR SUSP TRACK 48V 2700K	BLACK + GOLD FOCUS
450322	CONE JUNIOR SUSP TRACK 48V DALI DIMM 2700K	BLACK
450364	CONE JUNIOR SUSP TRACK 48V DALI DIMM 2700K	ANODIC BRONZE
450365	CONE JUNIOR SUSP TRACK 48V DALI DIMM 2700K	ANODIC BROWN
450394	CONE JUNIOR SUSP TRACK 48V DALI DIMM 2700K	WHITE
450372	CONE JUNIOR SUSP TRACK 48V DALI DIMM 2700K	WHITE + BLACK FOCUS
450356	CONE JUNIOR SUSP TRACK 48V DALI DIMM 2700K	BLACK + GOLD FOCUS
450312	CONE JUNIOR SUSP TRACK 48V 3000K	BLACK
450354	CONE JUNIOR SUSP TRACK 48V 3000K	ANODIC BRONZE
450355	CONE JUNIOR SUSP TRACK 48V 3000K	ANODIC BROWN
450324	CONE JUNIOR SUSP TRACK 48V 3000K	WHITE
450362	CONE JUNIOR SUSP TRACK 48V 3000K	WHITE + BLACK FOCUS
450386	CONE JUNIOR SUSP TRACK 48V 3000K	BLACK + GOLD FOCUS
450332	CONE JUNIOR SUSP TRACK 48V DALI DIMM 3000K	BLACK
450374	CONE JUNIOR SUSP TRACK 48V DALI DIMM 3000K	ANODIC BRONZE
450375	CONE JUNIOR SUSP TRACK 48V DALI DIMM 3000K	ANODIC BROWN
450384	CONE JUNIOR SUSP TRACK 48V DALI DIMM 3000K	WHITE
450382	CONE JUNIOR SUSP TRACK 48V DALI DIMM 3000K	WHITE + BLACK FOCUS
450366	CONE JUNIOR SUSP TRACK 48V DALI DIMM 3000K	BLACK + GOLD FOCUS
450346	CONE JUNIOR SUSP TRACK 48V 4000K	BLACK
450393	CONE JUNIOR SUSP TRACK 48V 4000K	ANODIC BRONZE
450395	CONE JUNIOR SUSP TRACK 48V 4000K	ANODIC BROWN
450367	CONE JUNIOR SUSP TRACK 48V 4000K	WHITE
450391	CONE JUNIOR SUSP TRACK 48V 4000K	WHITE + BLACK FOCUS
450326	CONE JUNIOR SUSP TRACK 48V 4000K	BLACK + GOLD FOCUS
450336	CONE JUNIOR SUSP TRACK 48V DALI DIMM 4000K	BLACK
450383	CONE JUNIOR SUSP TRACK 48V DALI DIMM 4000K	ANODIC BRONZE
450385	CONE JUNIOR SUSP TRACK 48V DALI DIMM 4000K	ANODIC BROWN
450357	CONE JUNIOR SUSP TRACK 48V DALI DIMM 4000K	WHITE
450381	CONE JUNIOR SUSP TRACK 48V DALI DIMM 4000K	WHITE + BLACK FOCUS
450316	CONE JUNIOR SUSP TRACK 48V DALI DIMM 4000K	BLACK + GOLD FOCUS

4.8V

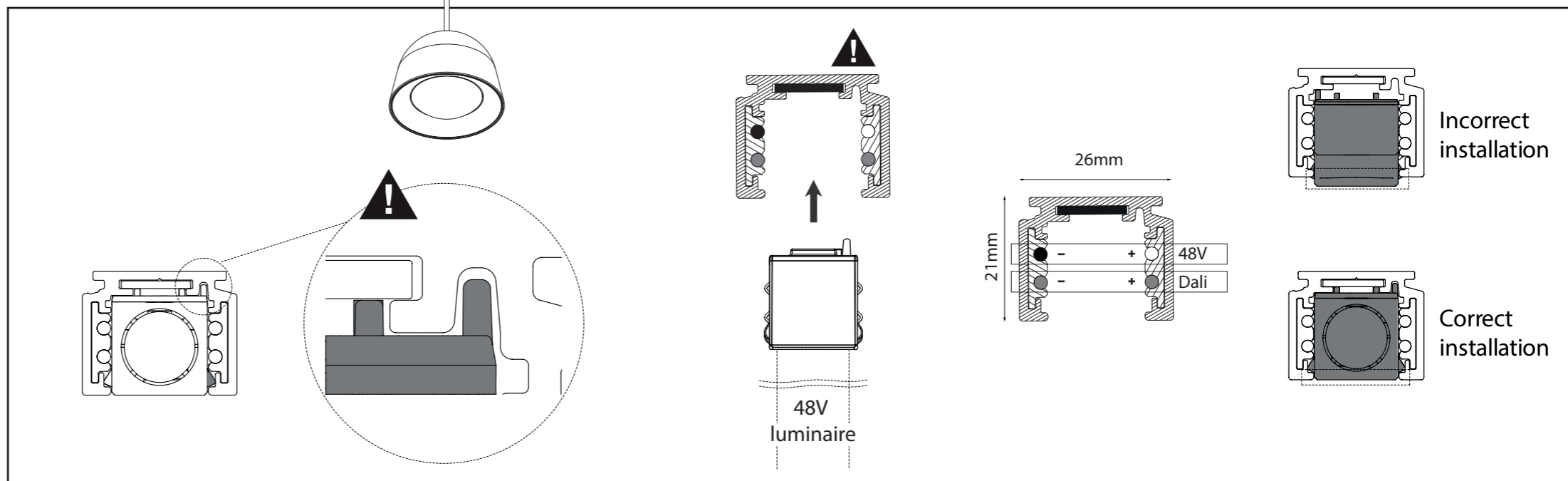
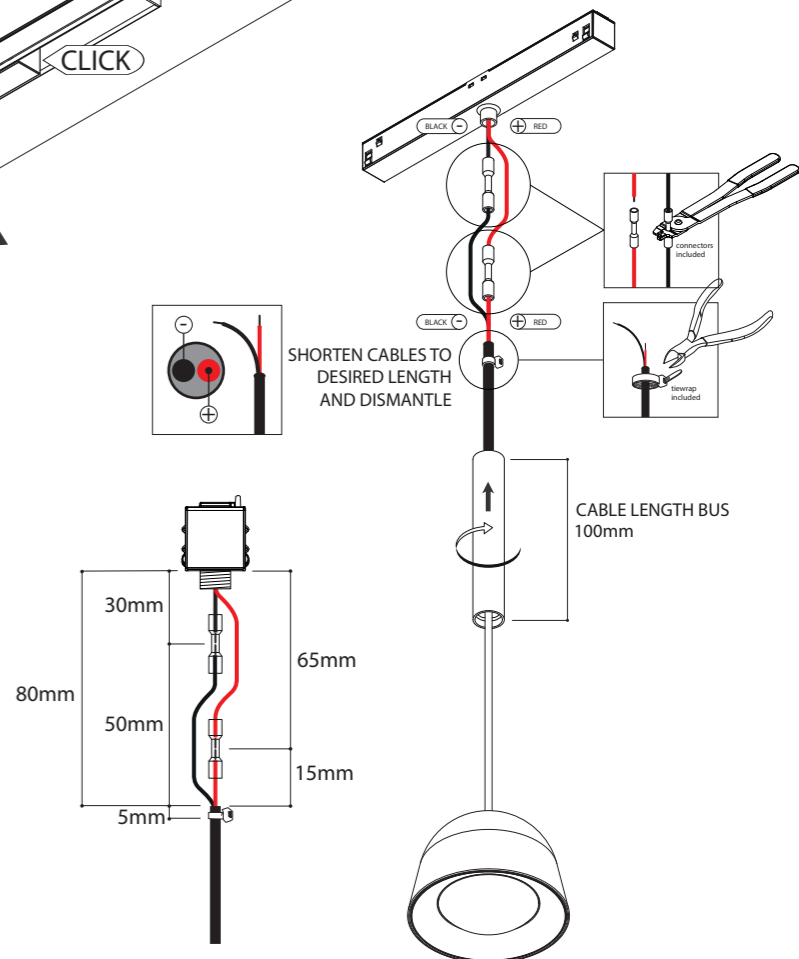
safe distance to object	- 0,1m -
lamp / (lum.flux) / (colortemp)	Luxeon M 400lm / 429lm / 470lm 2700K / 3000K / 4000K
fitting	None
power	3,82W
voltage	48V DC
symbol	
gear	Converter incorporated
ip/class	IP20
application	Ceiling mounted
light distribution	Directional
dimmability	Not dimm or DALI dimmable
weight	0.7
beamangle	60°
CRI	90
SDCM	3

INSTALLATION

! ALWAYS DISCONNECT MAINS POWER SUPPLY FROM CONVERTER BEFORE SWITCHING "ON" LED LUMINAIRES TO PREVENT HOT PLUGGING ISSUES



! SHORTEN CABLES (red-black) ACCORDING TO THE GIVEN LENGTH IN SCENARIO BENEATH, TO FIT INTO CABLE LENGTH BUS



! FOR COMPATIBLE CONVERTERS SEE LEDCONVERTER MATRIX

INSTALLATIE- EN ONDERHOUDSRICHTLIJNEN m.b.t. FABRIEKSGARANTIE.
1. DE VERBINDINGEN EN HET UITTESTEN VAN DEZE TOESTELLEN DIENEN ALTIJD TE GEBEUREN DOOR EEN ERKEND ELECTRO-INSTALLATEUR.
2. DEZE VERLICHTINGSTOESTELLEN MOETEN GE-INSTALLEERD, VERBONDEN EN GETEST WORDEN VOLGENS DE NATIONAAL GELDENDE REGLEMENTEN OP DE ELECTRISCHE INSTALLATIES (BELGIË, A.R.E.I., DUITSLAND: DIN VDE 0100 TEIL 559 A2, ...; DEZE OPSOMMING IS LOUWER INFORMATIEF)
3. DE TECHNISCHE BIJSLUITER MOET GEZIEN WORDEN ALS ONDERDEEL VAN DE ALGEMENE VERKOOPVOORWAARDEN VAN TAL N.V.
4. DE ELECTRO-INSTALLATEUR IS VERANTWOORDELIJK VOOR HET GEBRUIKEN VAN VOORSCHAKELAPPARATUUR DIE VOLDOET AAN DE GELDENDE CE EN EMC NORMEN.
5. VERVANG DE LAMP (-EN) ALTIJD MET DE GROOTSTE ZORG, ZE IS (ZIJN) UITERST BREEKBAAR.
6. OPGEPAST: PLAATS NOOIT DE LAMP MET BLOTE HANDEN, GEBRUIK ALTIJD EEN DOEK!

INSTRUCTIONS D'INSTALLATION ET D'ENTRETIEN A RESPECTER VIS-A-VIS DE LA GARANTIE.
1. LE PLACEMENT, LE RACCORDEMENT ET L'ESSAI DE CET APPAREIL DOIVENT TOUJOURS ÊTRE EFFECTUES PAR UN INSTALLATEUR ELECTRICIEN AGREE.
2. LES LUMINAIRES DOIVENT ÊTRE INSTALLEZ, BRANCHES ET TESTES SUIVANT LE REGLEMENT NATIONAL SUR LES INSTALLATIONS ELECTRIQUES EN VIGUEUR. (BELGIQUE, A.R.E.I., ALLEMAGNE: DIN VDE 0100 TEIL 559 A2, ...; CETTE ENUMERATION EST INDICATIVE)
3. CE MANUEL D'INSTALLATION TECHNIQUE REPRESENTE UNE PARTIE DES CONDITIONS GENERALES DE VENTE DE TAL N.V.
4. L'ELECTRO-INSTALLATEUR EST RESPONSABLE POUR L'USAGE DE BALLASTS, TRANSFO'S,...CONFORMES AUX NORMES CE ET EMC EN VIGUEUR.
5. REMPLACEZ TOUJOURS L'AMPOULE (LES AMPOULES) AVEC PRUDENCE; ELLE(-S) EST (SONT) TRES FRAGILE (-S).
6. ATTENTION: NE JAMAIS REMPLACER L'AMPOULE AUX MAINS NUES, UTILISEZ TOUJOURS UN CHIFFON!

INSTALLATION AND MAINTENANCE INSTRUCTIONS IN VIEW OF THE MANUFACTURER'S GUARANTEE.
1. THE CONNECTION AND TESTING OF THE DEVICES SHOULD ALWAYS BE PERFORMED BY A RECOGNIZED ELECTRICIAN.
2. THESE LIGHTING DEVICES NEED TO BE INSTALLED, CONNECTED AND TESTED FOLLOWING THE OFFICIAL NATIONAL INSTRUCTION GUIDE FOR ELECTRICAL INSTALLATIONS (BELGIUM, A.R.E.I., GERMANY: DIN VDE 0100 TEIL 559 A2, ...; THIS ENUMERATION IS JUST AN INDICATION)
3. THIS TECHNICAL ENCLOSURE NEEDS TO BE ADDED TO THE GENERAL SALES CONDITION OF THE TAL N.V.
4. THE ELECTRO TECHNICIAN IS RESPONSABLE TO USE BALLASTS, TRANSFORMERS,...WHICH MEET THE VALID CE AND EMC RULES.
5. ALWAYS REPLACE THE LAMP (-S) WITH UTMOST CAUTIONSNESS, THE LAMP (-S) IS (ARE) VERY FRAGILE.
6. ATTENTION: NEVER REPLACE THE LAMP WITH BARE HANDS, ALWAYS USE A CLOTH!

MONTAGE- UN UNTERHALT INSTRUCTIONEN ZU BEACHTEN MIT BEZUG AUF DER GARANTIE.
1. DIE MONTAGE, DER ANSCHLUSS UND DAS AUSTESTEN DER LEUCHTEN SOLL IMMER VON EINEM ZUSTAENDIGEN ELECTRO-INSTALLATEUR AUSGEFUHRT WERDEN.
2. DIESE LEUCHTEN MUESSEN INSTALLIERT, ANGESCHLOSSEN UND GETESTET WERDEN NACH DER ALLGEMEINEN NAZIONALEN REGLEMENTATION UBER DIE ELEKTRISCHE INSTALLATIONEN (BELGIEN, A.R.E.I., DEUTSCHLAND: DIN VDE 0100 TEIL 559 A2, ...; DIESE AUFSTELLUNG GESCHICHT DURCH EXEMPLATIVEN TITEL UND KANN NICHT ALS LIMITATIV ODER EXHAUTIV BETRACHTET WERDEN).
3. DIESE TECHNISCHE GEBRAUCHSANWEISUNG GEHört ZU DEN ALLGEMEINEN VERKAUFSDINGUNGEN VON TAL N.V.
4. DER ELEKTRO-INSTALLATEUR IST VERANTWORTLICH FÜR DAS VERWENDEN VON CE UND EMC GEPRÜFTE VORSCHALTGERÄTE.
5. DIE LAMPE(-N) SOLL(-EN) IMMER SERH VORSICHTIG ERSAETZT WERDEN.
6. VORSICHT: MAN DARF NIE DIE LAMPE MIT DEN NACKTEN HAENDEN BERÜHREN, MAN SOLL IMMER EINEN TUCH BENUTZEN!